

## Instrukcja montażu

### Antena DVB-T Uni Line LOG 560HVD Emme Esse

Kod: 560HVD

#### I. Opis produktu



Antena logarytmiczna odbierająca w jednej lub w dwóch polaryzacjach.

#### Istnieje możliwość ustawienia anteny na:

1. pasmo UHF - polaryzacja pozioma, pasmo VHF - polaryzacja pionowa
2. pasmo UHF - polaryzacja pionowa, pasmo VHF - polaryzacja pozioma
3. pasmo UHF - polaryzacja pozioma, pasmo VHF - polaryzacja pozioma
4. pasmo UHF - polaryzacja pionowa, pasmo VHF - polaryzacja pionowa

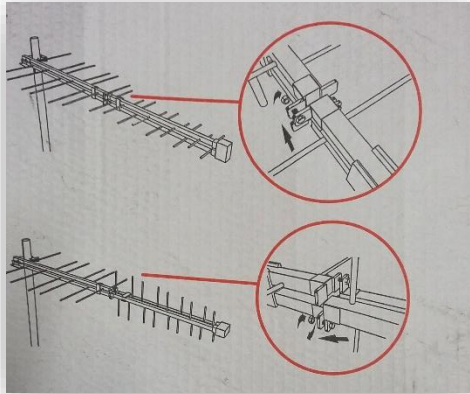
#### Parametry:

- Odbiór z pasm VHF/DAB+ oraz UHF
- Zakres: kanały 5 - 60
- Zysk energetyczny: VHF 8,5 dB, UHF 11 dB
- Wyjście 75 om
- Maksymalna średnica masztu 60 mm
- Ilość elementów: 30
- Długość 1216 mm

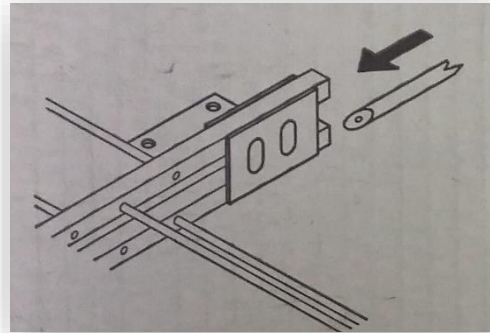
## II. Montaż

Montaż anteny odbywa się bez użycia narzędzi.

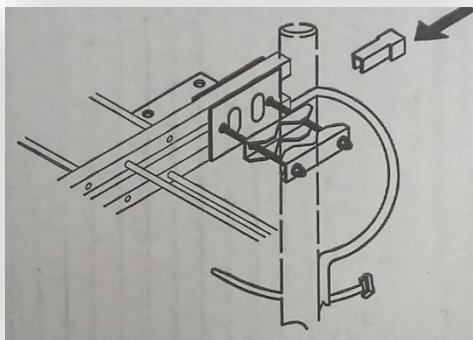
1. Skręcamy dwie części anteny w zależności od pożądanej polaryzacji.



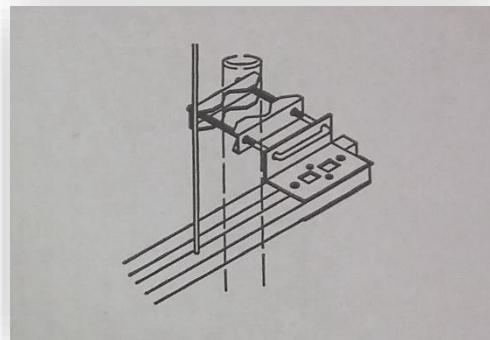
2. Przeciągamy kabel przez antenę.



3. Montujemy zaślepkę.



4. Montujemy antenę na maszcie antenowym.



Prawidłowy sposób montażu poniżej:

